

## 1×N MEMS 光开关

MSW-1×N 光开关（下面简称 MEMS 光开关）是一种具有多通道光路切换功能的模块产品。MEMS 光开关产品是采用静电驱动微反镜方案制作的光开关，具有体积小，响应速度快，性能稳定等特点，可广泛应用于各种光通信、测试系统中。其光路示意图如下：



### 主要应用：

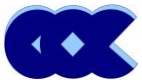
- 光传输系统中的多路光监控
- LAN 多光源/探测器自动换接、光传感多点动态监测系统
- 光测试系统中用于光纤、光器件、网络和野外工程光缆测试自动化测试
- 光器件装调

### 特点：

- 切换速度快、低损耗,高可靠性、长寿命
- 体积小,简单的 TTL 控制接口
- 模块化设计,低损耗

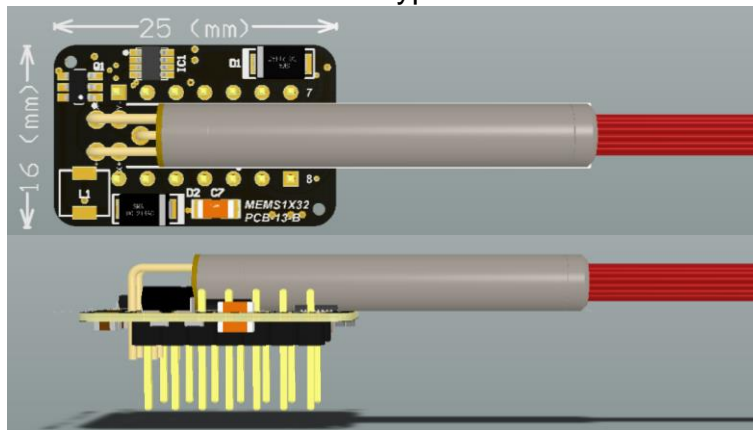
### 参数：

参数名称	指标	
工作波长 (nm)	400~800, 850/1310, 1260~1650	
光纤类型 (um)	单模, 多模, 保偏	
消光比	≥18	
插入损耗 (dB)	≤0.8 (N=2~12), ≤1.0 (N=12~24) ≤1.2 (N=24~32), ≤1.5 (N=32~64)	
回波损耗 (dB)	SM: ≥50 MM: ≥30	
串扰 (dB)	SM	≥50 (N≤32), ≥45 (32<N≤64)
	MM	≥30 (N≤16), ≥25 (16<N≤32)
重复性 (dB)	≤±0.02	
切换时间 (ms)	典型值 3ms	
切换寿命(次)	≥10 <sup>9</sup>	
最大出入光功率 (mW)	500	
工作温度 (°C)	-10~+70	
存储温度 (°C)	-40~+80	
控制接口	TTL、RS232	
工作电压 (V)	5V	
尺寸 (mm)	25*16*8	

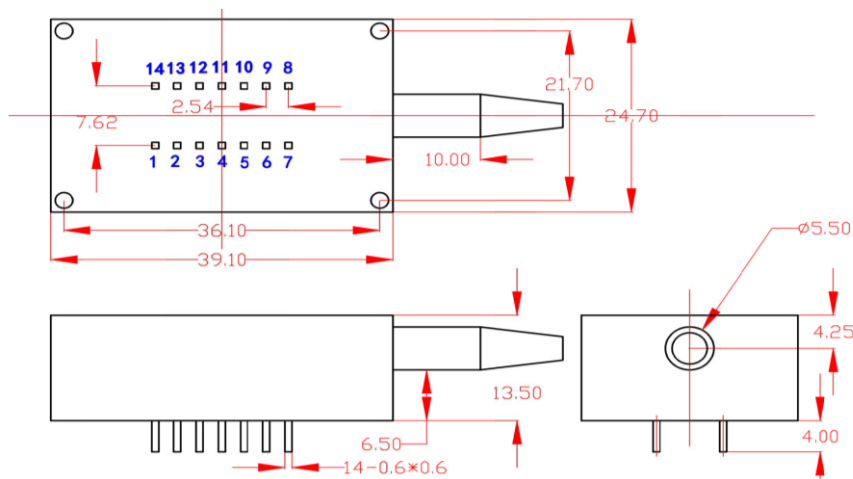


外形尺寸(mm):

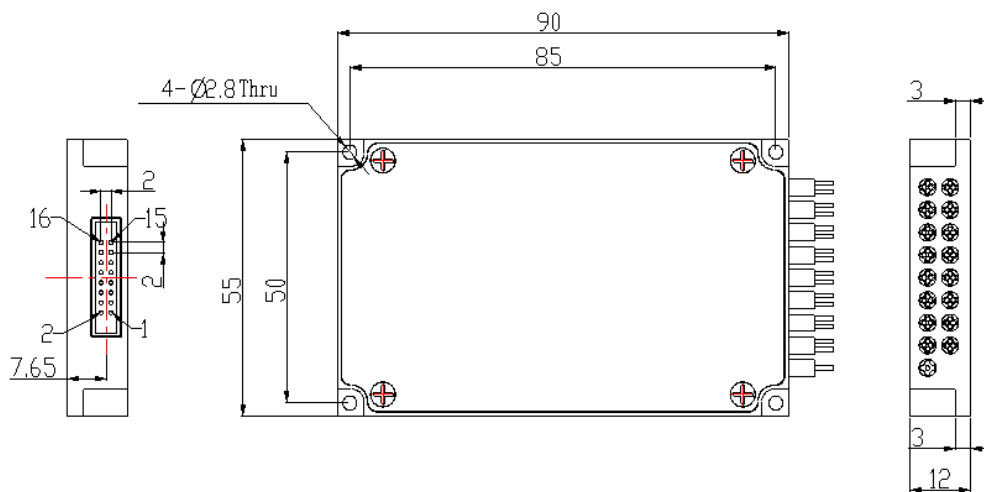
M1-Type

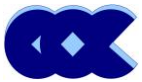


M2-Type

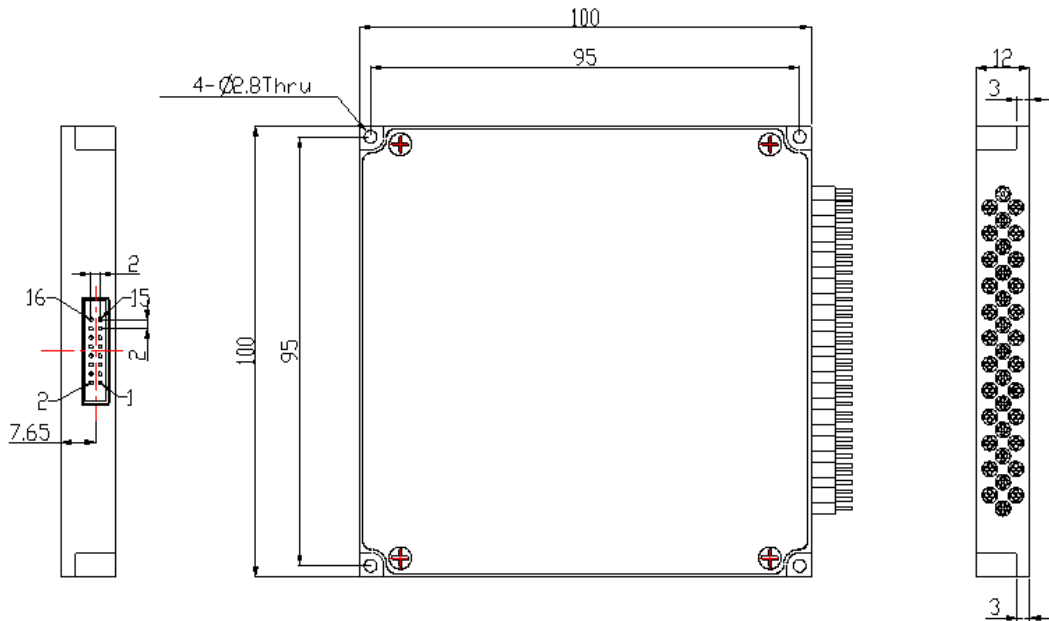


M3-Type

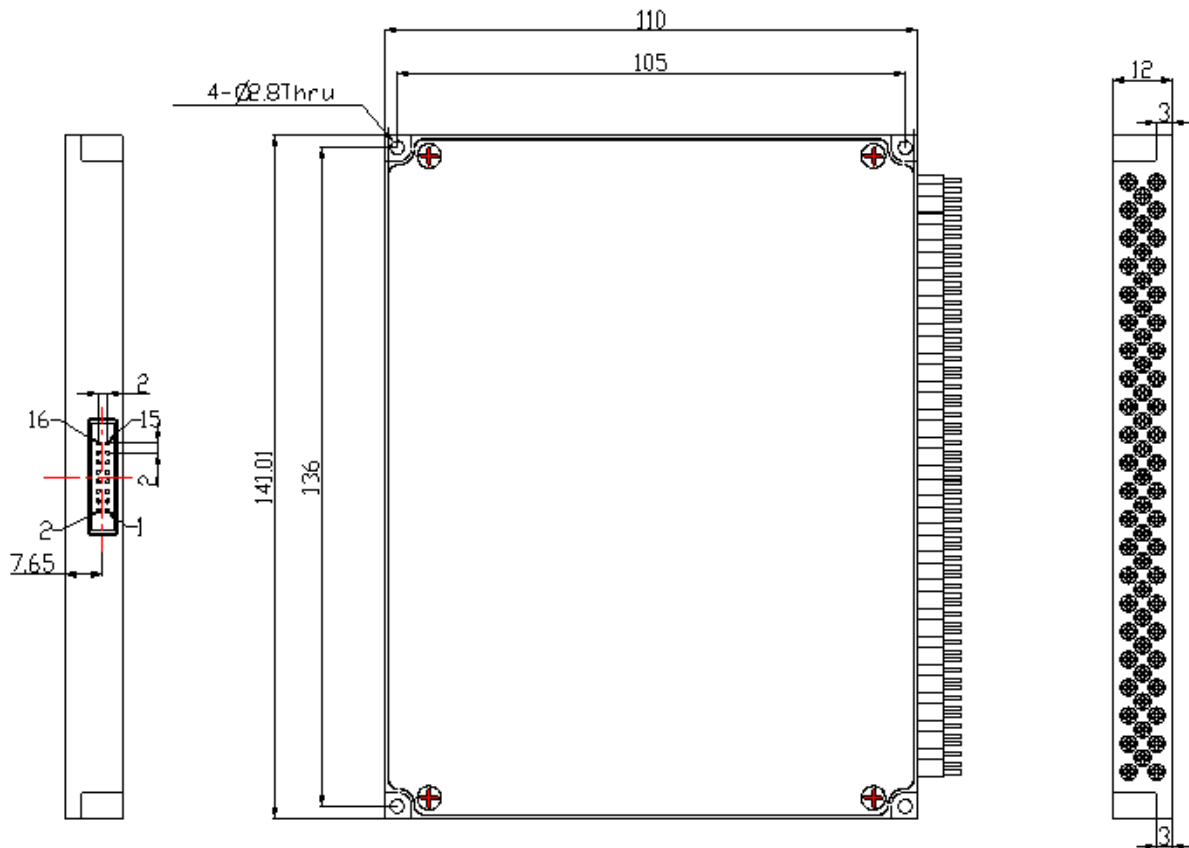




### M4-Type



### M5-Type





管脚定义

管脚		管脚定义	管脚类型	电平	功能说明
M3,4,5	M1,2				
1	5	D0	IN	LVTTL	TTL 模式: 数据位 D0 输入
2	/	D5	IN	LVTTL	TTL 模式: 数据位 D5 输入
3	2	VCC	Power IN	/	DC +5V 电源正极
4	/	D7	IN	LVTTL	TTL 模式: 数据位 D7 输入
5	/	D6	IN	LVTTL	TTL 模式: 数据位 D6 输入
6	4	GND	Power IN		电源地
7	10	D4	IN	LVTTL	TTL 模式: 数据位 D4 输入
8	12	D1	IN	LVTTL	TTL 模式: 数据位 D1 输入
9	6	TXD	/	/	模块 UART_TX
10	7	RXD	/	/	模块 UART_RX
11	9	D2	IN	LVTTL	TTL 模式: 数据位 D2 输入
12	13	D3	IN	LVTTL	TTL 模式: 数据位 D3 输入
13	8	BUSY	OUT	LVTTL	高电平模块工作忙, 控制信号无效
14	1	ALARM	OUT	LVTTL	高电平模块有故障
15	3	/STROBE	IN	LVTTL	TTL 模式: 下降沿有效
16	14	/RESET	IN	LVTTL	复位, 低电平有效, 脉宽≥10ms

选型: MSW-1xN-A-B-C-D-E-F

N	A	B	C	D	E	F
端口	光纤类型	波长	保护管类型	光纤长度	连接头类型	封装尺寸
2 ~ 256	SM:9/125um M5:50/125um M6:62.5/125um M10:105/125um PM:PM Fiber	85:850nm 13: 1310nm 14: 1490nm 15: 1550nm	25:250um 50:500um 90:900um	05:0.5m 10:1.0m 12:1.2m	OO:None FP: FC/PC FA: FC/APC SP: SC/PC SA: SC/APC LP: LC/PC LA: LC/APC MPO	M1:PCB M2:39*24*13.5 M3:90*55*12 M4:100*100*12 M5:110*141*12